

Area-51



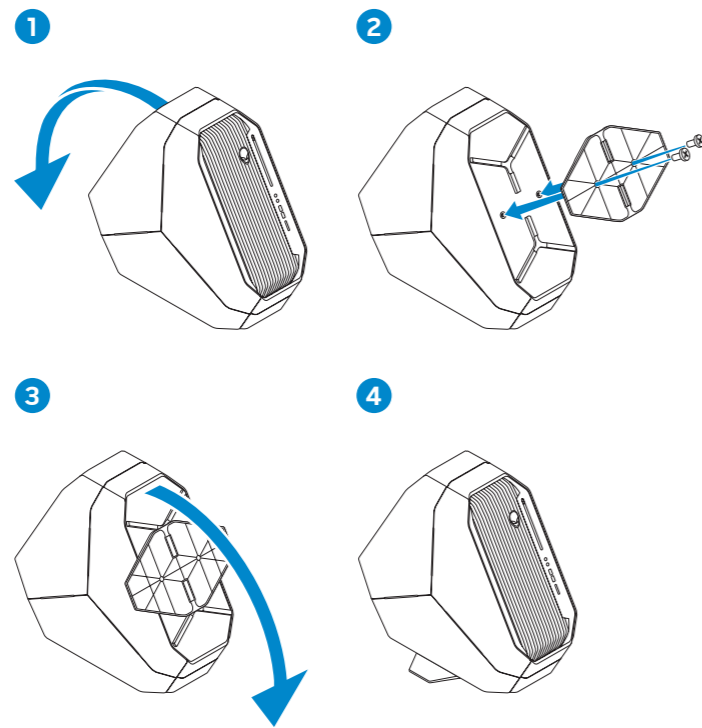
Quick Start Guide

Hurtig startguide | Hurtigstart
Guía de inicio rápido | Snabbstartguide



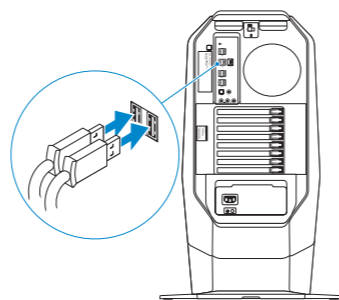
1 Install the stability foot

Monter stabiliseringsfoden
Installer stabilitetsfoten
Instale la base
Installera stabilitetsfoten



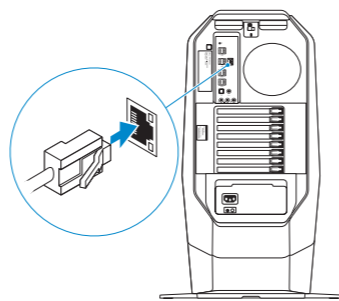
2 Connect the keyboard and mouse

Tilslut tastatur og mus
Slik kobler du til tastaturet og musa
Conecte el teclado y el mouse
Anslut tangentbordet och musen



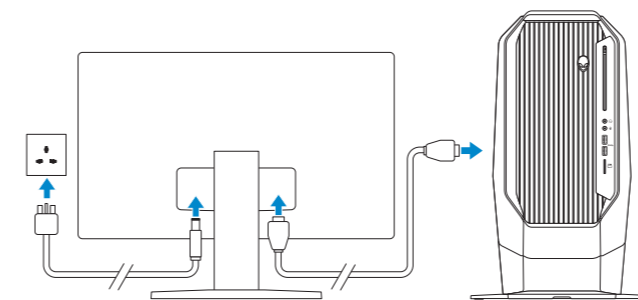
3 Connect the network cable — optional

Tilslut netværkskablet — valgfrit
Slik kobler du til nettverkskabelen — tilleggsutstyr
Conecte el cable de red (opcional)
Anslut nätverkskabeln — valfritt



4 Connect the display

Tilslut skærmen
Slik kobler du til skjermen
Conecte la pantalla
Anslut bildskärmen

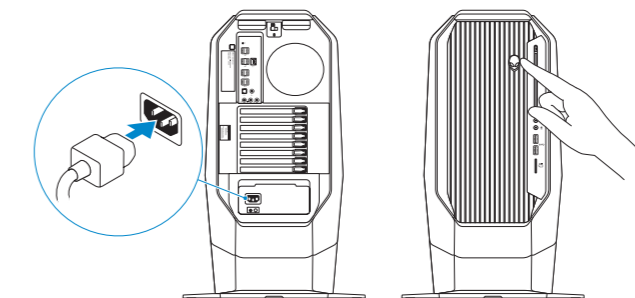


- NOTE:** If you have two graphics cards, PCI-Express X16 (graphics) slot 1 will be the primary graphics card. If you have three graphics cards, PCI-Express X16 (graphics) slot 3 will be the primary graphics card.
- BEMÆRK:** Hvis du har to grafikkort, vil PCI-Express X16 (grafik) slot 1 være det primære grafikkort. Hvis du har tre grafikkort, vil PCI-Express X16 (grafik) slot 3 være det primære grafikkort.
- MERK:** Hvis du har to grafikkort, vil PCI-Express X16 (grafikk)-sporet være det primære grafikkortet. Hvis du har tre grafikkort, vil PCI-Express X16 (grafikk) spor 3 være det primære grafikkortet.
- NOTA:** si tiene dos tarjetas gráficas, la ranura 1 PCI-Express X16 (gráfica) será la tarjeta gráfica primaria. Si tiene tres tarjetas gráficas, la ranura 3 PCI-Express X16 (gráfica) será la tarjeta gráfica primaria.
- ANMÄRKNING:** Om du har två grafikkort blir PCI Express X16 (grafik) kortplats 1 det primära grafikkortet. Om du har tre grafikkort blir PCI Express X16 (grafik) kortplats 3 det primära grafikkortet.

- NOTE:** Ensure that the input source on the monitor is not set to **Auto Select**. Select the input source manually using the On-Screen Display (OSD) menu on the monitor.
- BEMÆRK:** Kontroller, at input-kilden på monitoren ikke er sat til **Autovalg**. Vælg input-kilden manuelt ved at bruge OSD-menuen (On-Screen Display) på monitoren.
- MERK:** Kontroller at inmatingskilden på skjermen ikke er stilt inn på **Automatisk valg**. Velg inmatingskilden manuelt ved bruk av OSD-menyen på skjermen.
- NOTA:** Asegúrese de que el origen de entrada del monitor no esté establecido en **Selección automática**. Seleccione el origen de entrada de forma manual mediante el menú en pantalla (OSD) del monitor.
- ANMÄRKNING:** Se till att inmatningskällan på bildskärmen inte är inställd på **Välj automatiskt**. Välj inmatningskällan manuellt på meny på skärmen.

5 Connect the power cable and press the power button

Tilslut strømkablet og tryk på tænd/sluk-knappen
Slik kobler du til strømkabelen og trykker på strømknappen
Conecte el cable de alimentación y presione el botón de encendido
Anslut strömkabeln och tryck på strömbrytaren



Product support and manuals
Produktsupport og manualer
Produktsupport og håndbøker
Soporte técnico de productos y manuales
Produktsupport och handböcker

Contact Dell
Kontakt Dell | Kontakt Dell
Pöngase en contacto con Dell | Kontakta Dell

Regulatory and safety
Lovgivningsmæssigt og sikkerhed
Lovpålagte forhold og sikkerhet
Normativa y Seguridad
Reglering och säkerhet

Regulatory model
Regulatorisk model
Regulerende modell
Modelo normativo
Regleringsmodell

Regulatory type
Regulatorisk type
Regulerende type
Tipo normativo
Regleringstyp

Computer model
Computermodel | Datamaskinmodell
Modelo de equipo | Datormodell

alienware.com
dell.com/support/manuals

dell.com/contactdell

dell.com/regulatory_compliance

D03X

D03X001

Alienware Area-51 R2

© 2014–2015 Dell Inc.

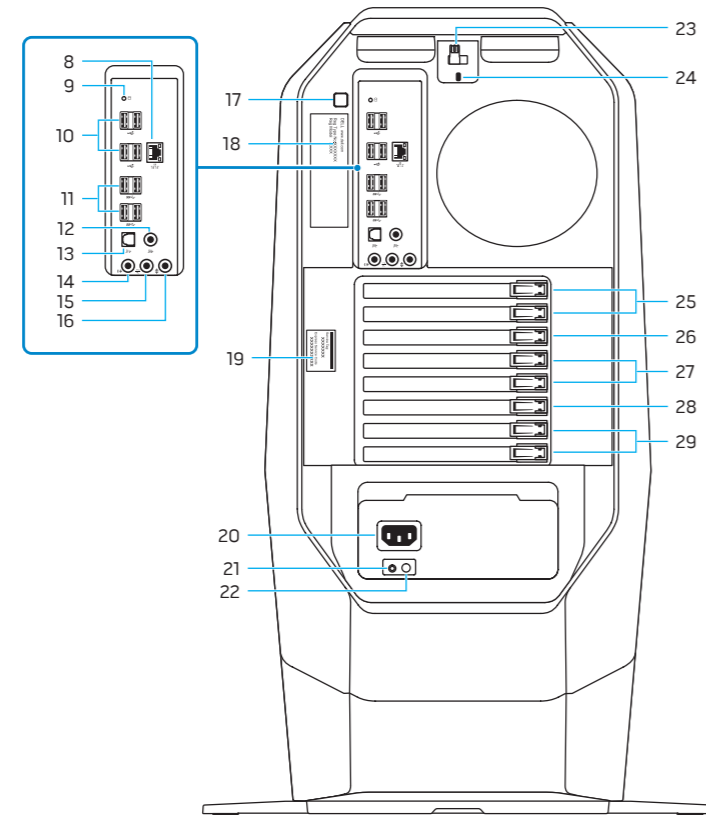
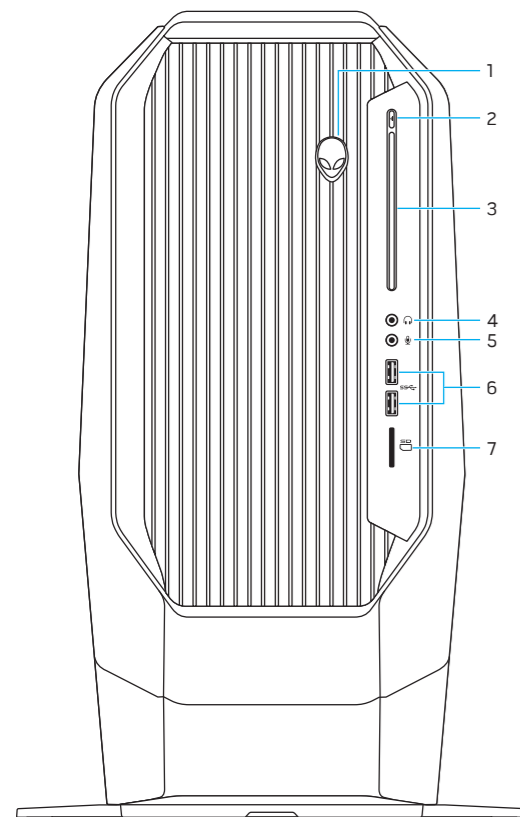


068D05A03

Printed in China.
2015-01

Features

Funktioner | Funksjoner | Funciones | Funktionen



1. Power button (Alienware logo)
2. Optical-drive eject button
3. Optical drive
4. Headphone port
5. Microphone port
6. USB 3.0 ports (2)
7. Media-card reader
8. Network port
9. Hard-drive activity light
10. USB 2.0 ports (4)
11. USB 3.0 ports (4)
12. Coaxial S/PDIF connector
13. Optical S/PDIF connector
14. Front L/R port
15. Surround L/R port
16. Center/Subwoofer LFE port
17. Rear I/O accessibility lighting button
18. Regulatory label
19. Service Tag label
20. Power connector
21. Power-supply diagnostics button
22. Power-supply diagnostics light
23. Security-cable slot latch
24. Security-cable slot
25. PCI-Express X16 (graphics) slot 1
26. PCI-Express X1 slot
27. PCI-Express X16 (graphics) slot 2
28. PCI-Express X4
29. PCI-Express X16 (graphics) slot 3

1. Tænd/sluk-knap (Alienware logo)
2. Knappen, der bruges til at skubbe det optisk drev ud
3. Optisk drev
4. Hovedtelefonport
5. Mikrofonport
6. USB 3.0-porte (2)
7. Mediekortlæser
8. Netværksport
9. Indikator for harddiskaktivitet
10. USB 2.0-porte (4)
11. USB 3.0-porte (4)
12. Koaksial S/PDIF-stik
13. Optisk S/PDIF-stik
14. Forreste V/H-port
15. Surround V/H port
16. Center/Subwoofer LFE-port
17. Bagerste I/O-belysningsknap
18. Myndighedsmærkat
19. Servicekodeetiket
20. Strømkontakt
21. Diagnosticeringsknap for strømforsyning
22. Diagnosticeringsindikator for strømforsyning
23. Smækklås til sikkerhedskabelstik
24. Sikkerhedskablets åbning
25. PCI-Express X16 (grafik) slot 1
26. PCI-Express X1 slot
27. PCI-Express X16 (grafik) slot 2
28. PCI-Express X4
29. PCI-Express X16 (grafik) slot 3

1. Strømknapp (Alienware-logo)
2. Utløserknapp for optisk stasjon
3. Optisk disk
4. Høreltelefonport
5. Mikrofonport
6. USB 3.0-porter (2)
7. Mediekortleser
8. Nettverksport
9. Aktivitetslampe for harddisk
10. USB 2.0-porter (4)
11. USB 3.0-porter (4)
12. Koaksial S/PDIF-kontakt
13. Optisk S/PDIF-kontakt
14. Venstre/høyre-port foran
15. Surround V/H-port
16. Senter/subwoofer LFE-port
17. Knappen I/U-tilgjengelighetsbelysning bak
18. Forskriftsetikett
19. Servicemerke
20. Strømkontakt
21. Strømforsyningens diagnostiseringsknap
22. Strømforsyningens diagnostiseringslampe
23. Beslag for sikkerhetskabel
24. Spor for sikkerhetskabel
25. PCI-Express X16 (grafikk) spor 1
26. PCI-Express X1 spor
27. PCI-Express X16 (grafikk) spor 2
28. PCI-Express X4
29. PCI-Express X16 (grafikk) spor 3

1. Botón de encendido (logo de Alienware)
2. Botón de expulsión de la unidad óptica
3. Unidad óptica
4. Puerto de audífonos
5. Puerto del micrófono
6. Puertos USB 3.0 (2)
7. Lector de tarjetas multimedia
8. Puerto de red
9. Indicador luminoso de actividad de la unidad del disco duro
10. Puertos USB 2.0 (4)
11. Puertos USB 3.0 (4)
12. Conector S/PDIF coaxial
13. Conector S/PDIF óptico
14. Puerto frontal L/R
15. Puerto envolvente derecho e izquierdo
16. Puerto LFE central/altavoz de tonos graves
17. Botón luminoso de acceso posterior E/S
18. Etiqueta regulatoria
19. Etiqueta de servicio
20. Conector de alimentación
21. Botón de diagnóstico del suministro de energía
22. Indicador luminoso de diagnóstico del suministro de energía
23. Pestillo de la ranura para cable de seguridad
24. Ranura del cable de seguridad
25. Ranura 1 para PCI-Express X16 (gráfica)
26. Ranura para PCI-Express x1
27. Ranura 2 para PCI-Express X16 (gráfica)
28. PCI-Express X4
29. Ranura 3 para PCI-Express X16 (gráfica)

1. Strömbrytare (Alienware-logotyp)
2. Utmatningsknapp för optisk enhet
3. Optisk enhet
4. Hörlursport
5. Mikrofonport
6. USB 3.0-portar (2)
7. Mediekortläsare
8. Nätverksport
9. Lampa för harddiskaktivitet
10. USB 2.0-portar (4)
11. USB 3.0-portar (4)
12. Koaxial S/PDIF-kontakt
13. Optisk S/PDIF-kontakt
14. Vä/hö port på framsidan
15. V/H surroundport
16. LFE-port för mitt-/bashögtalare
17. I/O-belysningsknap
18. Regleringsetikett
19. Etikett med servicenummer
20. Nätkontakt
21. Diagnostikknapp för strömförsörjning
22. Diagnostiklampa för strömförsörjning
23. Hake för kabellås
24. Plats för kabellås
25. PCI-Express X16 (grafik) kortplats 1
26. PCI Express X1-kortplats
27. PCI-Express X16 (grafik) kortplats 2
28. PCI-Express X4
29. PCI-Express X16 (grafik) kortplats 3